

DIN-3 SERIE SERIES



Tensione nominale 440Vac, 50-60Hz

Rated voltage 440Vac, 50-60Hz

Taglie da 5 a 20A - Size from 5 to 20A

Buona attenuazione di modo comune e differenziale

Good attenuation in the common and differential mode

Bassissima corrente di dispersione verso terra

Very low leakage current

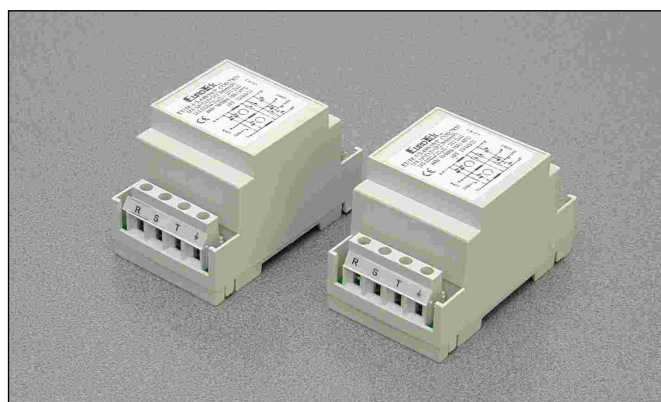
Terminali a morsetto - Screw terminals

Custodia in Noryl (UL94V0) - Noryl case (UL94V0)

Montaggio su guida DIN - DIN rail mounting

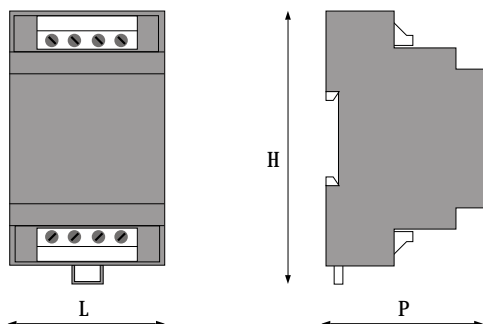
Dimensioni compatte - Compact dimensions

Grado di protezione IP20 - IP20 protection degree



SIGLA PART NUMBER	CODICE CODE	CORRENTE NOMINALE NOMINAL CURRENT (A)	CORRENTE DI DISPERSIONE LEAKAGE CURRENT (mA)	SEZIONE MAX DEI CAVI MAX. CABLES SECTION (mm ²)	CUSTODIA TIPO CASE TYPE
ET/3F-1C/3-440/5/P	7850	5	1	2.5	A
ET/3F-1C/3-440/10/P	7851	10	1	2.5	A
ET/3F-1C/3-440/20/P	7852	20	1	2.5	A

DIMENSIONI - mm - DIMENSIONS



CUSTODIA TIPO	L mm	H mm	P mm
A	52	95	57

SCHEMA DI PRINCIPIO - PRINCIPLE DIAGRAM

